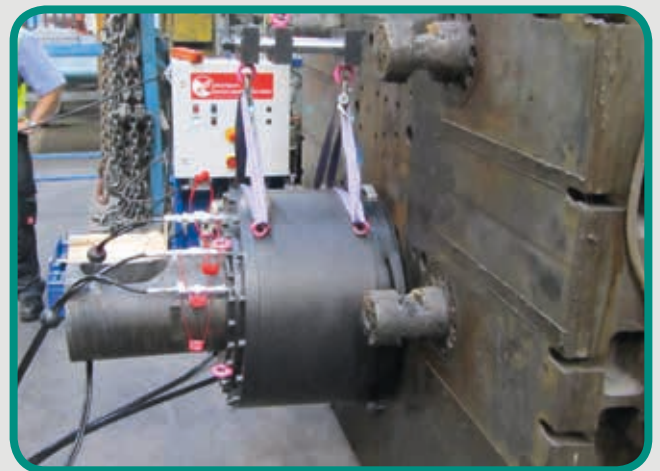
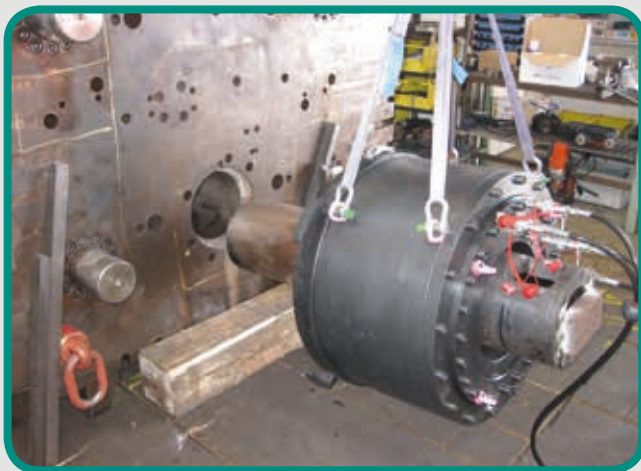
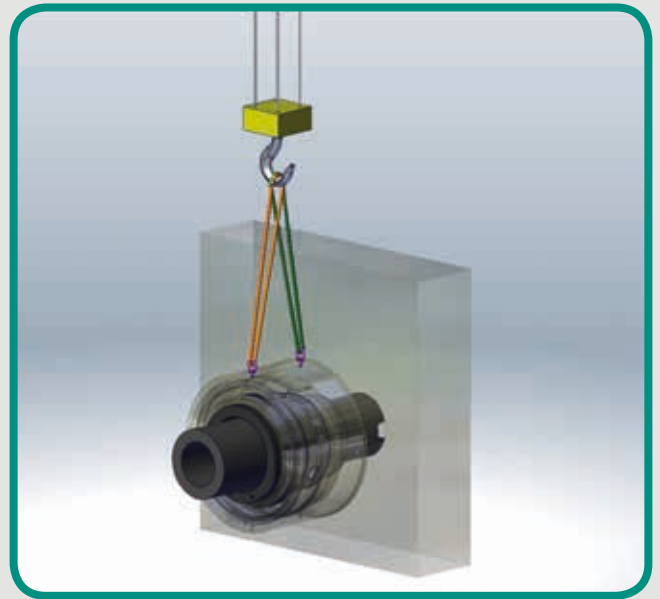
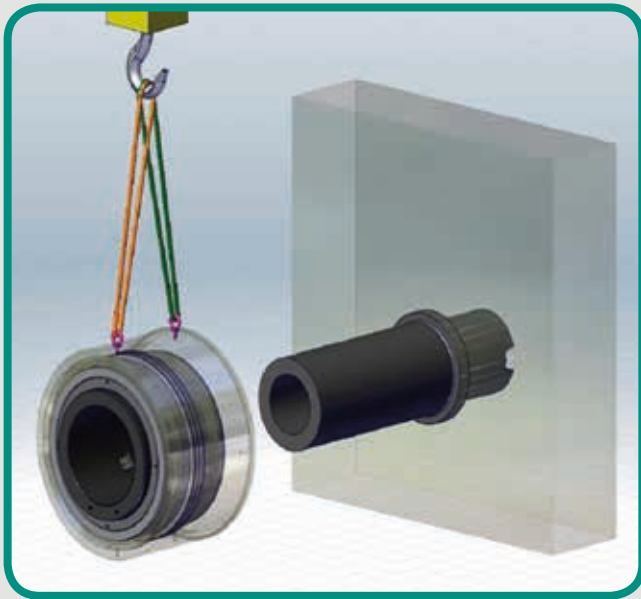




druckguss
service deutschland GmbH



Kammerziehvorrichtung



**Der Füllkammerwechsel wird optimiert,
Ihre Produktivität steigt.**

Wesloer Str. 112 · 23568 Lübeck

Tel.: 0451 61 99 9-0 · Fax: 0451 69 25 54 · E-Mail: info@dgs-hl.de

www.dgs-hl.de

Ihre Vorteile im Überblick:

Füllkammerschonendes Verfahren

Produktivitätssteigerung

Effektive Arbeitserleichterung

Unfallverhütung

Schnelle Amortisation

Die von Druckguss Service Deutschland GmbH entwickelte innovative Kammerziehvorrichtung löst Ihr Problem mit festsitzenden Füllkammern in Kammerhalter oder Form. Die kompakte Konstruktion ermöglicht ein schnelles und sicheres Klemmen, Herausziehen, Lagern, sowie Transportieren der Füllkammer.

In Kombination mit unserem Formenwagen verkürzen Sie die Neben- und Einrüstzeiten Ihrer Druckgießanlagen

Bestehend aus:

Hydraulik Aggregat

Universell für alle Abdrückvorrichtungen

Abdrückvorrichtung

Mit einem Hub von 60 mm
(erweiterbar um weitere 60 mm mit Adapterring)
Für den jeweils gewünschten Kammerdurchmesser

Anfrage:

Abdrückvorrichtung Ø 140-200 mm _____
Abdrückvorrichtung Ø 190-250 mm _____
Abdrückvorrichtung Ø 240-300 mm _____
Satz Klemmkeile Ø _____

Transportvorrichtung - Ziehvorrichtung: Ideal für innerbetrieblichen Transport von Gerät und Zubehör

Option:

Transportvorrichtung - Gießkammer: Ideal für innerbetrieblichen Transport der Gießkammer von der Maschine zum Werkzeugbau.

Adapterring 60 mm: Erweitert den Hub in nur einer Klemmung um weitere 60 mm.



Die Kammerziehvorrichtung in Aktion...

Wesloer Str. 112 · 23568 Lübeck

Tel.: 0451 61 99 9-0 · Fax: 0451 69 25 54 · E-Mail: info@dgs-hl.de

www.dgs-hl.de